

Высокая стойкость к  
электротермоциклированию  
Низкие статические и динамические потери  
Разработан для промышленного применения

## Низкочастотный Диод Тип Д443-1000-26

|  |           |      |               |      |
|--|-----------|------|---------------|------|
| Средний прямой ток                           | $I_{FAV}$ |      | 1000 А        |      |
| Повторяющееся импульсное обратное напряжение | $U_{RRM}$ |      | 2000 ÷ 2600 В |      |
| $U_{RRM}$ , В                                | 2000      | 2200 | 2400          | 2600 |
| Класс по напряжению                          | 20        | 22   | 24            | 26   |
| $T_j$ , °С                                   | -60 ÷ 175 |      |               |      |

### ПРЕДЕЛЬНО ДОПУСТИМЫЕ ЗНАЧЕНИЯ ПАРАМЕТРОВ

| Обозначение и наименование параметра    |  | Ед. изм.          | Значение             | Условия измерения  |
|---|--|-------------------|----------------------|--|
| <b>Параметры в проводящем состоянии</b> |  |                   |                      |  |
| $I_{FAV}$                               | Средний прямой ток                             | А                 | 1000<br>1205         | $T_c=117$ °С; двухстороннее охлаждение;<br>$T_c=100$ °С; двухстороннее охлаждение;<br>180 эл. град. синус; 50 Гц |
| $I_{FRMS}$                              | Действующий прямой ток                         | А                 | 1570                 | $T_c=117$ °С; двухстороннее охлаждение;<br>180 эл. град. синус; 50 Гц  |
| $I_{FSM}$                               | Ударный ток                                    | кА                | 18.0<br>21.0         | $T_j=T_{j\max}$<br>$T_j=25$ °С<br>180 эл. град. синус; 50 Гц<br>( $t_p=10$ мс); единичный импульс; $U_R=0$ В;    |
|   |  |                   | 19.0<br>22.0         | $T_j=T_{j\max}$<br>$T_j=25$ °С<br>180 эл. град. синус; 60 Гц<br>( $t_p=8.3$ мс); единичный импульс; $U_R=0$ В;   |
| $I^2t$                                  | Защитный фактор                                | $A^2c \cdot 10^3$ | 1620<br>2205         | $T_j=T_{j\max}$<br>$T_j=25$ °С<br>180 эл. град. синус; 50 Гц<br>( $t_p=10$ мс); единичный импульс; $U_R=0$ В;    |
|   |  |                   | 1495<br>2005         | $T_j=T_{j\max}$<br>$T_j=25$ °С<br>180 эл. град. синус; 60 Гц<br>( $t_p=8.3$ мс); единичный импульс; $U_R=0$ В;   |
| <b>Блокирующие параметры</b>            |  |                   |                      |  |
| $U_{RRM}$                               | Повторяющееся импульсное обратное напряжение   | В                 | 2000 ÷ 2600          | $T_{j\min} < T_j < T_{j\max}$ ;<br>180 эл. град. синус; 50 Гц  |
| $U_{RSM}$                               | Неповторяющееся импульсное обратное напряжение | В                 | 2100 ÷ 2700          | $T_{j\min} < T_j < T_{j\max}$ ; 180 эл. град. синус; 50 Гц; единичный импульс                                    |
| $U_R$                                   | Постоянное обратное напряжение                 | В                 | $0.75 \cdot U_{RRM}$ | $T_j = T_{j\max}$ ;  |
| <b>Тепловые параметры</b>               |  |                   |                      |  |
| $T_{stg}$                               | Температура хранения                           | °С                | -60 ÷ 175            |  |
| $T_j$                                   | Температура р-п перехода                       | °С                | -60 ÷ 175            |  |
| <b>Механические параметры</b>           |  |                   |                      |  |
| F                                       | Монтажное усилие                               | кН                | 14.0 ÷ 16.0          |  |
| a                                       | Ускорение                                      | м/с <sup>2</sup>  | 50                   | В не зажатом состоянии<br>В зажатом состоянии  |
|   |  |                   | 100                  |  |

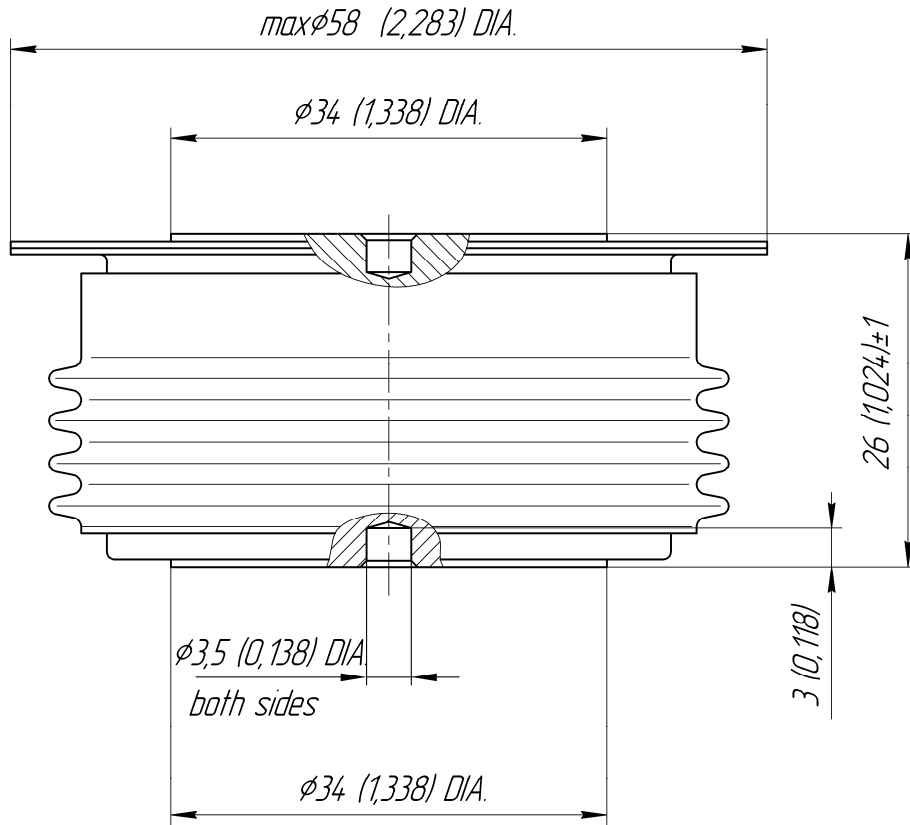
## ХАРАКТЕРИСТИКИ

| Обозначение и наименование характеристики    |   | Ед. изм.                   | Значение         | Условия измерения  |                              |
|--|---|----------------------------|------------------|--|------------------------------|
| <b>Характеристики в проводящем состоянии</b> |   |                            |                  |  |                              |
| $U_{FM}$                                     | Импульсное прямое напряжение, макс              | В                          | 1.65             | $T_j=25\text{ }^\circ\text{C}; I_{FM}=3140\text{ А}$                 |                              |
| $U_{F(TO)}$                                  | Пороговое напряжение, макс                      | В                          | 0.95             | $T_j=T_{j\text{ max}};$<br>$0.5 \pi I_{FAV} < I_T < 1.5 \pi I_{FAV}$ |                              |
| $r_T$  | Динамическое сопротивление, макс                | МОм                        | 0.280            |  |                              |
| <b>Блокирующие характеристики</b>            |   |                            |                  |  |                              |
| $I_{RRM}$                                    | Повторяющийся импульсный обратный ток, макс     | мА                         | 70               | $T_j=T_{j\text{ max}};$<br>$U_R=U_{RRM}$                             |                              |
| <b>Тепловые характеристики</b>               |   |                            |                  |  |                              |
| $R_{thjc}$                                   | Тепловое сопротивление р-п переход-корпус, макс | $^\circ\text{C}/\text{Вт}$ | 0.0350           | Постоянный ток   | Двухстороннее охлаждение     |
| $R_{thjc-A}$                                 |   |                            | 0.0770           |  | Охлаждение со стороны анода  |
| $R_{thjc-K}$                                 |   |                            | 0.0630           |  | Охлаждение со стороны катода |
| $R_{thck}$                                   | Тепловое сопротивление корпус-охладитель, макс  | $^\circ\text{C}/\text{Вт}$ | 0.0060           | Постоянный ток   |                              |
| <b>Механические характеристики</b>           |   |                            |                  |  |                              |
| w  | Масса, тип                                      | г                          | 280              |  |                              |
| $D_s$  | Длина пути тока утечки по поверхности           | мм<br>(дюйм)               | 33.30<br>(1.311) |  |                              |
| $D_a$  | Длина пути тока утечки по воздуху               | мм<br>(дюйм)               | 22.50<br>(0.886) |  |                              |

### МАРКИРОВКА

|   |     |      |    |      |
|---|-----|------|----|------|
| Д | 443 | 1000 | 26 | УХЛ2 |
| 1 | 2   | 3    | 4  | 5    |

1. Д — Низкочастотный диод
2. Конструктивное исполнение
3. Средний прямой ток, А
4. Класс по напряжению
5. Климатическое исполнение по ГОСТ 15150: УХЛ2, Т



Все размеры в миллиметрах (дюймах)