

Высокая стойкость к
электротермоциклированию
Низкие статические и динамические потери
Разработан для промышленного применения

Низкочастотный Диод Тип Д253-2000-18

Средний прямой ток	I_{FAV}		2000 А		
Повторяющееся импульсное обратное напряжение	U_{RRM}		1000 ÷ 1800 В		
U_{RRM} , В	1000	1200	1400	1600	1800
Класс по напряжению	10	12	14	16	18
T_j , °С	-60 ÷ 190				

ПРЕДЕЛЬНО ДОПУСТИМЫЕ ЗНАЧЕНИЯ ПАРАМЕТРОВ

Обозначение и наименование параметра		Ед. изм.	Значение	Условия измерения	
Параметры в проводящем состоянии					
I_{FAV}	Средний прямой ток	А	2000 2975	$T_c=138$ °С; двухстороннее охлаждение; $T_c=100$ °С; двухстороннее охлаждение; 180 эл. град. синус; 50 Гц	
I_{FRMS}	Действующий прямой ток	А	3140	$T_c=138$ °С; двухстороннее охлаждение; 180 эл. град. синус; 50 Гц	
I_{FSM}	Ударный ток	кА	35.0 40.0	$T_j=T_{j\max}$ $T_j=25$ °С	180 эл. град. синус; 50 Гц ($t_p=10$ мс); единичный импульс; $U_R=0$ В;
			37.0 43.0	$T_j=T_{j\max}$ $T_j=25$ °С	180 эл. град. синус; 60 Гц ($t_p=8.3$ мс); единичный импульс; $U_R=0$ В;
I^2t	Защитный фактор	$A^2c \cdot 10^3$	6125 8000	$T_j=T_{j\max}$ $T_j=25$ °С	180 эл. град. синус; 50 Гц ($t_p=10$ мс); единичный импульс; $U_R=0$ В;
			5680 7670	$T_j=T_{j\max}$ $T_j=25$ °С	180 эл. град. синус; 60 Гц ($t_p=8.3$ мс); единичный импульс; $U_R=0$ В;
Блокирующие параметры					
U_{RRM}	Повторяющееся импульсное обратное напряжение	В	1000 ÷ 1800	$T_{j\min} < T_j < T_{j\max}$; 180 эл. град. синус; 50 Гц	
U_{RSM}	Неповторяющееся импульсное обратное напряжение	В	1100 ÷ 1900	$T_{j\min} < T_j < T_{j\max}$; 180 эл. град. синус; 50 Гц; единичный импульс	
U_R	Постоянное обратное напряжение	В	$0.75 \cdot U_{RRM}$	$T_j = T_{j\max}$;	
Тепловые параметры					
T_{stg}	Температура хранения	°С	-60 ÷ 190		
T_j	Температура р-п перехода	°С	-60 ÷ 190		
Механические параметры					
F	Монтажное усилие	кН	24.0 ÷ 28.0		
a	Ускорение	m/c^2	50	В не зажатом состоянии	
			100	В зажатом состоянии	

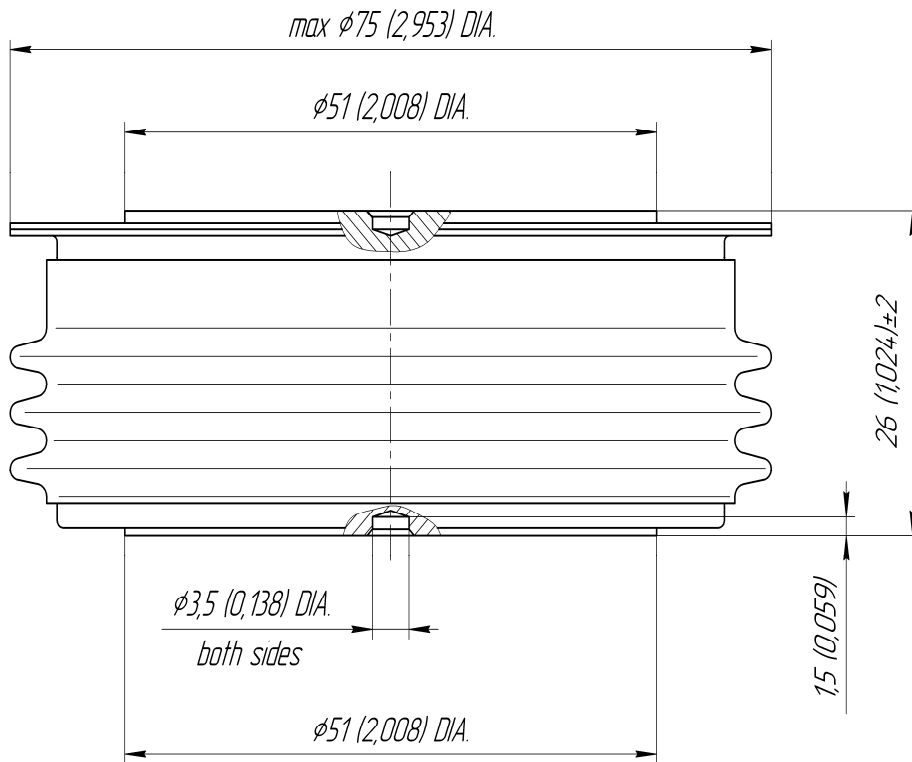
ХАРАКТЕРИСТИКИ

Обозначение и наименование характеристики		Ед. изм.	Значение	Условия измерения	
Характеристики в проводящем состоянии					
U_{FM}	Импульсное прямое напряжение, макс	В	1.55	$T_j=25\text{ }^\circ\text{C}; I_{FM}=6280\text{ А}$	
$U_{F(TO)}$	Пороговое напряжение, макс	В	0.95	$T_j=T_{j\text{ макс}};$ $0.5 \pi I_{FAV} < I_T < 1.5 \pi I_{FAV}$	
r_T	Динамическое сопротивление, макс	МОм	0.100		
Блокирующие характеристики					
I_{RRM}	Повторяющийся импульсный обратный ток, макс	мА	100	$T_j=T_{j\text{ макс}};$ $U_R=U_{RRM}$	
Тепловые характеристики					
R_{thjc}	Тепловое сопротивление р-п переход-корпус, макс	$^\circ\text{C}/\text{Вт}$	0.0180	Постоянный ток	Двухстороннее охлаждение
R_{thjc-A}			0.0396		Охлаждение со стороны анода
R_{thjc-K}			0.0324		Охлаждение со стороны катода
R_{thck}	Тепловое сопротивление корпус-охладитель, макс	$^\circ\text{C}/\text{Вт}$	0.0040	Постоянный ток	
Механические характеристики					
w	Масса, тип	г	550		
D_s	Длина пути тока утечки по поверхности	мм (дюйм)	33.72 (1.327)		
D_a	Длина пути тока утечки по воздуху	мм (дюйм)	24.50 (0.964)		

МАРКИРОВКА

Д	253	2000	18	УХЛ2
1	2	3	4	5

1. Д — Низкочастотный диод
2. Конструктивное исполнение
3. Средний прямой ток, А
4. Класс по напряжению
5. Климатическое исполнение по ГОСТ 15150: УХЛ2, Т



Все размеры в миллиметрах (дюймах)