

Оптимальная коммутируемая мощность  
Низкие статические и динамические потери  
Разработан для промышленного применения

## Штыревой Низкочастотный Диод Тип Д161-400-18

Средний прямой ток	$I_{FAV}$		400 А		
Повторяющееся импульсное обратное напряжение	$U_{RRM}$		1000 ÷ 1800 В		
$U_{RRM}$ , В	1000	1200	1400	1600	1800
Класс по напряжению	10	12	14	16	18
$T_j$ , °С	- 60 ÷ 190				

### ПРЕДЕЛЬНО ДОПУСТИМЫЕ ЗНАЧЕНИЯ ПАРАМЕТРОВ

Обозначение и наименование параметра		Ед. изм.	Значение	Условия измерения	
<b>Параметры в проводящем состоянии</b>					
$I_{FAV}$	Средний прямой ток	А	400 565	$T_c=134$ °С; $T_c=100$ °С; 180 эл. град. синус; 50 Гц	
$I_{FRMS}$	Действующий прямой ток	А	628	$T_c=134$ °С; 180 эл. град. синус; 50 Гц	
$I_{FSM}$	Ударный ток	кА	8.3 9.5	$T_j=T_{j\max}$ $T_j=25$ °С	180 эл. град. синус; 50 Гц ( $t_p=10$ мс); единичный импульс; $U_R=0$ В;
			9.0 10.4	$T_j=T_{j\max}$ $T_j=25$ °С	180 эл. град. синус; 60 Гц ( $t_p=8.3$ мс); единичный импульс; $U_R=0$ В;
$I^2t$	Защитный фактор	$A^2c \cdot 10^3$	340 450	$T_j=T_{j\max}$ $T_j=25$ °С	180 эл. град. синус; 50 Гц ( $t_p=10$ мс); единичный импульс; $U_R=0$ В;
			335 445	$T_j=T_{j\max}$ $T_j=25$ °С	180 эл. град. синус; 60 Гц ( $t_p=8.3$ мс); единичный импульс; $U_R=0$ В;
<b>Блокирующие параметры</b>					
$U_{RRM}$	Повторяющееся импульсное обратное напряжение	В	1000÷1800	$T_{j\min} < T_j < T_{j\max}$ ; 180 эл. град. синус; 50 Гц	
$U_{RSM}$	Неповторяющееся импульсное обратное напряжение	В	1100÷1900	$T_{j\min} < T_j < T_{j\max}$ ; 180 эл. град. синус; 50 Гц; единичный импульс	
$U_R$	Постоянное обратное напряжение	В	$0.75 \cdot U_{RRM}$	$T_j=T_{j\max}$ ;	
<b>Тепловые параметры</b>					
$T_{stg}$	Температура хранения	°С	- 60 ÷ 190		
$T_j$	Температура р-п перехода	°С	- 60 ÷ 190		
<b>Механические параметры</b>					
М	Крутящий момент затяжки	Нм	20 ÷ 30		
a	Ускорение	м/с <sup>2</sup>	100		

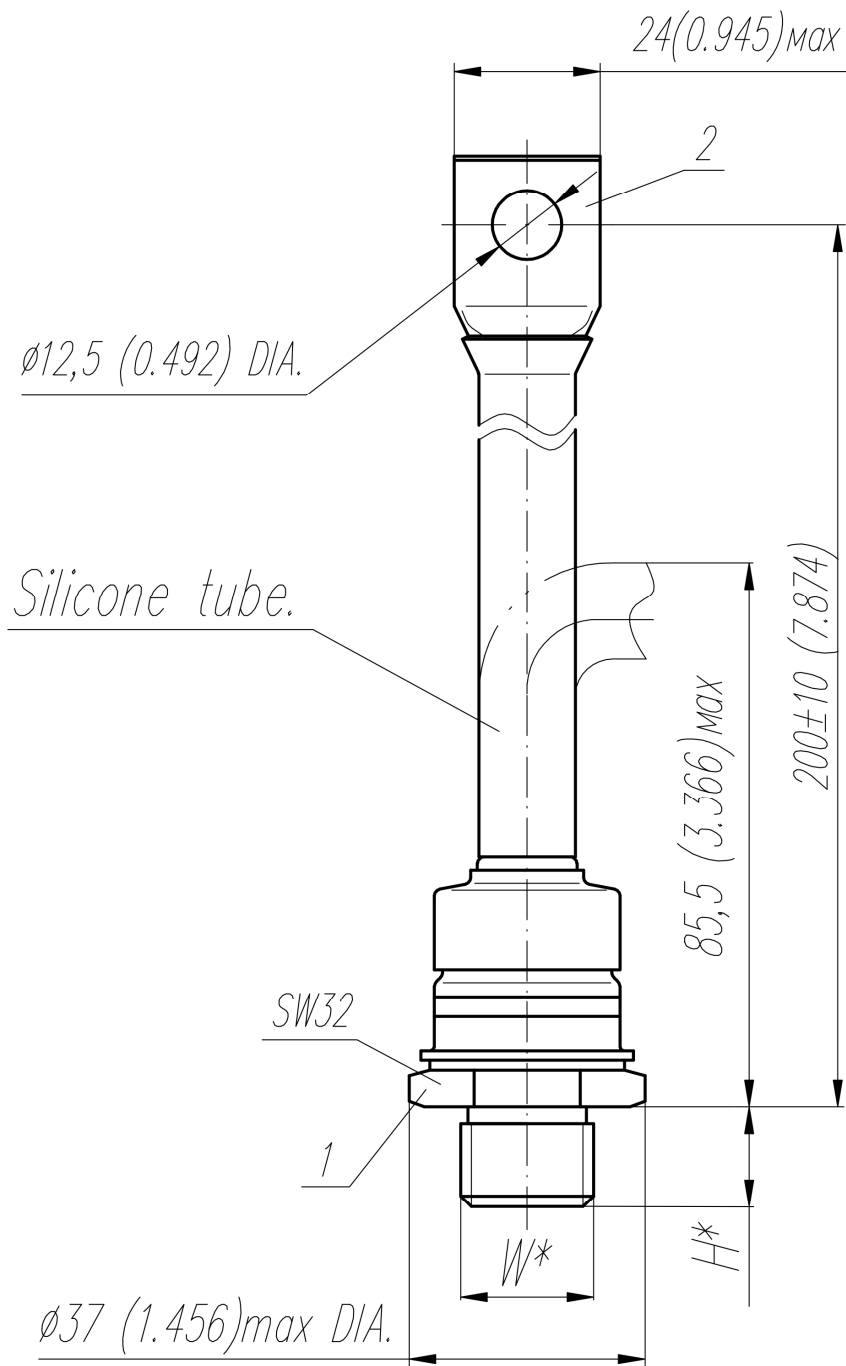
## ХАРАКТЕРИСТИКИ

Обозначение и наименование характеристики		Ед. изм.	Значение	Условия измерения
<b>Характеристики в проводящем состоянии</b>				
$U_{FM}$	Импульсное прямое напряжение, макс	В	1.70	$T_j=25\text{ }^\circ\text{C}; I_{FM}=1256\text{ А}$
$U_{F(TO)}$	Пороговое напряжение, макс	В	0.90	$T_j=T_{j\text{ max}};$ $0.5 \pi I_{FAV} < I_T < 1.5 \pi I_{FAV}$
$r_T$	Динамическое сопротивление, макс	МОм	0.500	
<b>Блокирующие характеристики</b>				
$I_{RRM}$	Повторяющийся импульсный обратный ток, макс	мА	50	$T_j=T_{j\text{ max}};$ $U_R=U_{RRM}$
<b>Тепловые характеристики</b>				
$R_{thjc}$	Тепловое сопротивление р-п переход-корпус, макс	$^\circ\text{C}/\text{Вт}$	0.1000	Постоянный ток
<b>Механические характеристики</b>				
w	Масса, тип	г	250	
$D_s$	Длина пути тока утечки по поверхности	мм (дюйм)	12.4 (4.882)	
$D_a$	Длина пути тока утечки по воздуху	мм (дюйм)	12.4 (4.882)	

### МАРКИРОВКА

Д	161	400		18	УХЛ2
1	2	3	4	5	6

1. Д — Низкочастотный диод
2. Конструктивное исполнение
3. Средний прямой ток, А
4. Полярность: Х – обратная; прямая - не указывается
5. Класс по напряжению
6. Климатическое исполнение по ГОСТ 15150: УХЛ2, Т



Тип Резьбы	W	H
Метрическая Резьба Тип В	M20x1,5 – 8g	15
Метрическая Резьба Тип А(по требованию)	M16x1,5 – 8g	13

Полярность	Пример маркировки	Условное обозначение	Цвета	
			Анод	Катод
Анод на основании	Д161-400-18	$\begin{matrix} \text{---} \\ \text{---} \end{matrix}$	-	Красная трубка
Катод на основании	Д161-400 <b>X</b> -18	$\begin{matrix} \text{---} \\ \text{---} \end{matrix}$	Черная трубка	-

Все размеры в миллиметрах (дюймах)